

Техническая информация - распределитель



ОБЩАЯ ИНФОРМАЦИЯ

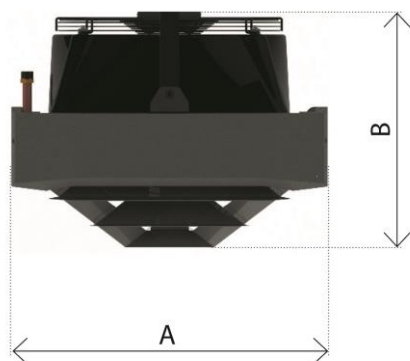
Применение распределителя воздуха позволяет равномерно распределить воздух в помещении. Особенно рекомендуется для аппаратов установленных в низких помещениях.

ТЕХНИЧЕСКИЕ ПАРАМЕТРЫ

	Распределитель	Распределитель XL
Материал	Сталь окрашена порошковой краской	
Цвет	Серый RAL 9007	
Вес	2,8 кг	4,8 кг
Предназначен для	LEO FB 25/45/65	LEO FB 100

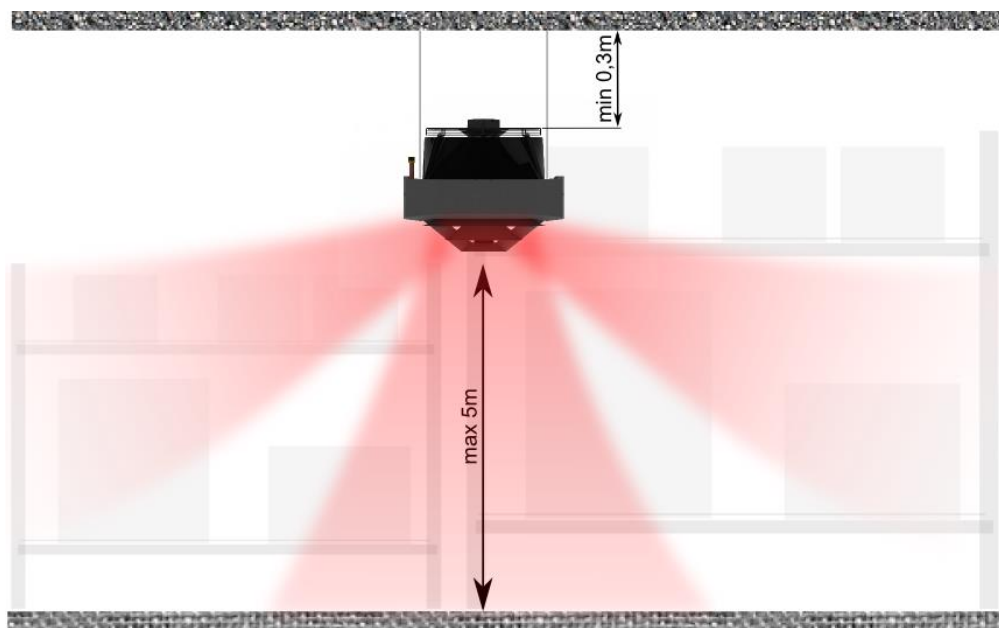
Применение конфузора понижает производительность и мощность аппарата на 10% по отношению к номинальным расчетам, указанным для воздухонагревателей LEO FB.

Габариты



	Распределитель + FB 25/45/65	Распределитель XL + FB 100
A [мм]	650	830
B [мм]	505	660

РЕКОМЕНДУЕМАЯ ВЫСОТА УСТАНОВКИ



УСТАНОВКА

